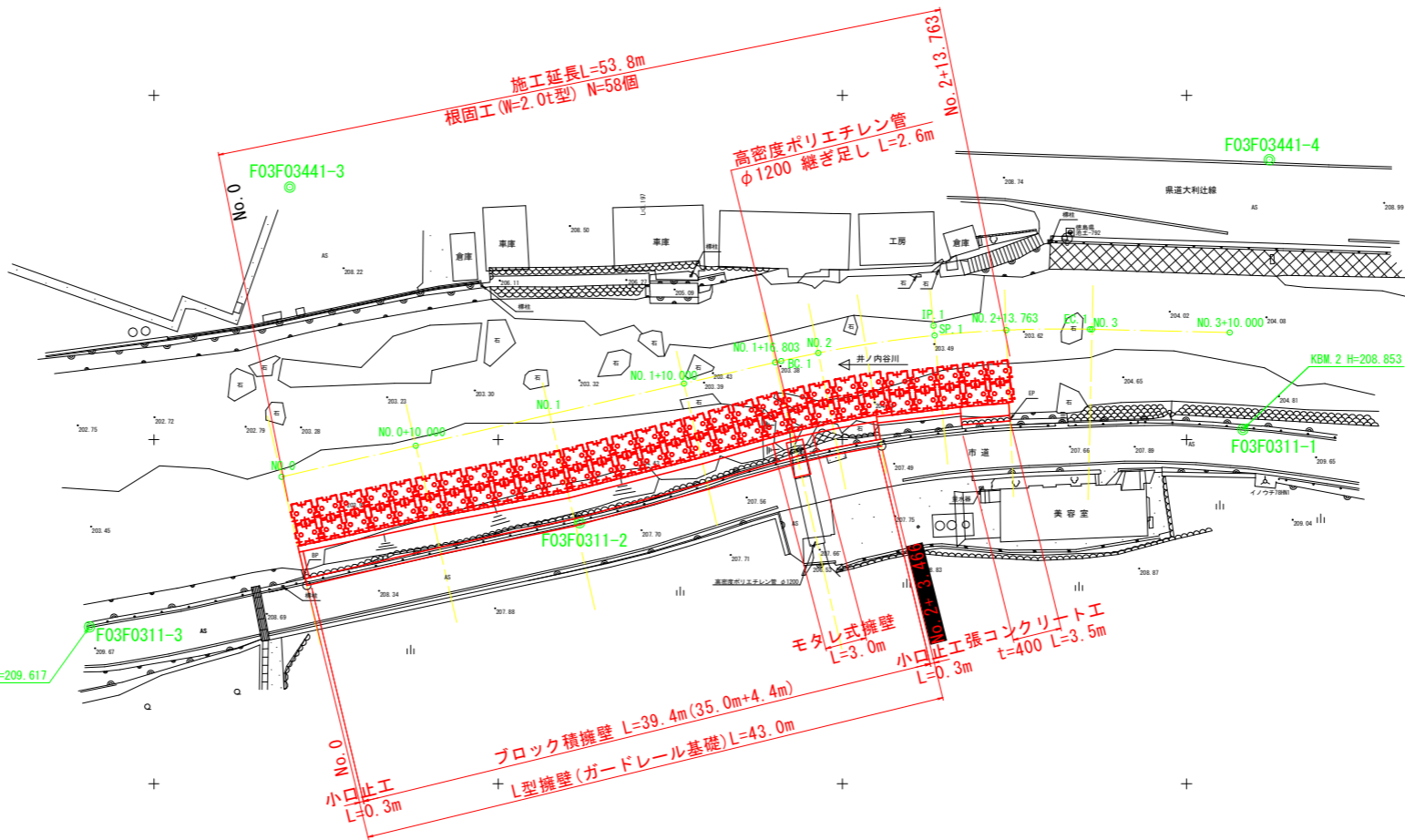


平面図 S=1:250



基準点座標リスト

点名	X	Y	Z
F03F0311-1	110970.910	35125.744	208.853
F03F0311-2	111019.084	35118.967	207.813
F03F0311-3	111054.674	35111.403	209.617
F03F03441-3	111040.132	35143.344	208.283
F03F03441-4	110968.988	35145.336	208.891

中心線座標リスト

点名	X	Y
NO.0	111040.724	35122.301
NO.0+10.000	111030.982	35124.560
NO.1	111021.241	35126.819
NO.1+10.000	111011.499	35129.078
NO.1+16.803	111004.872	35130.615
BC.1	111004.441	35130.715
NO.2	111001.749	35131.296
IP.1	110993.377	35133.281
SP.1	110993.304	35132.571
NO.2+10.000	110991.854	35132.708
NO.2+13.763	110988.099	35132.953
EC.1	110982.023	35133.018
NO.3	110981.864	35133.014
NO.3+10.000	110971.866	35132.782

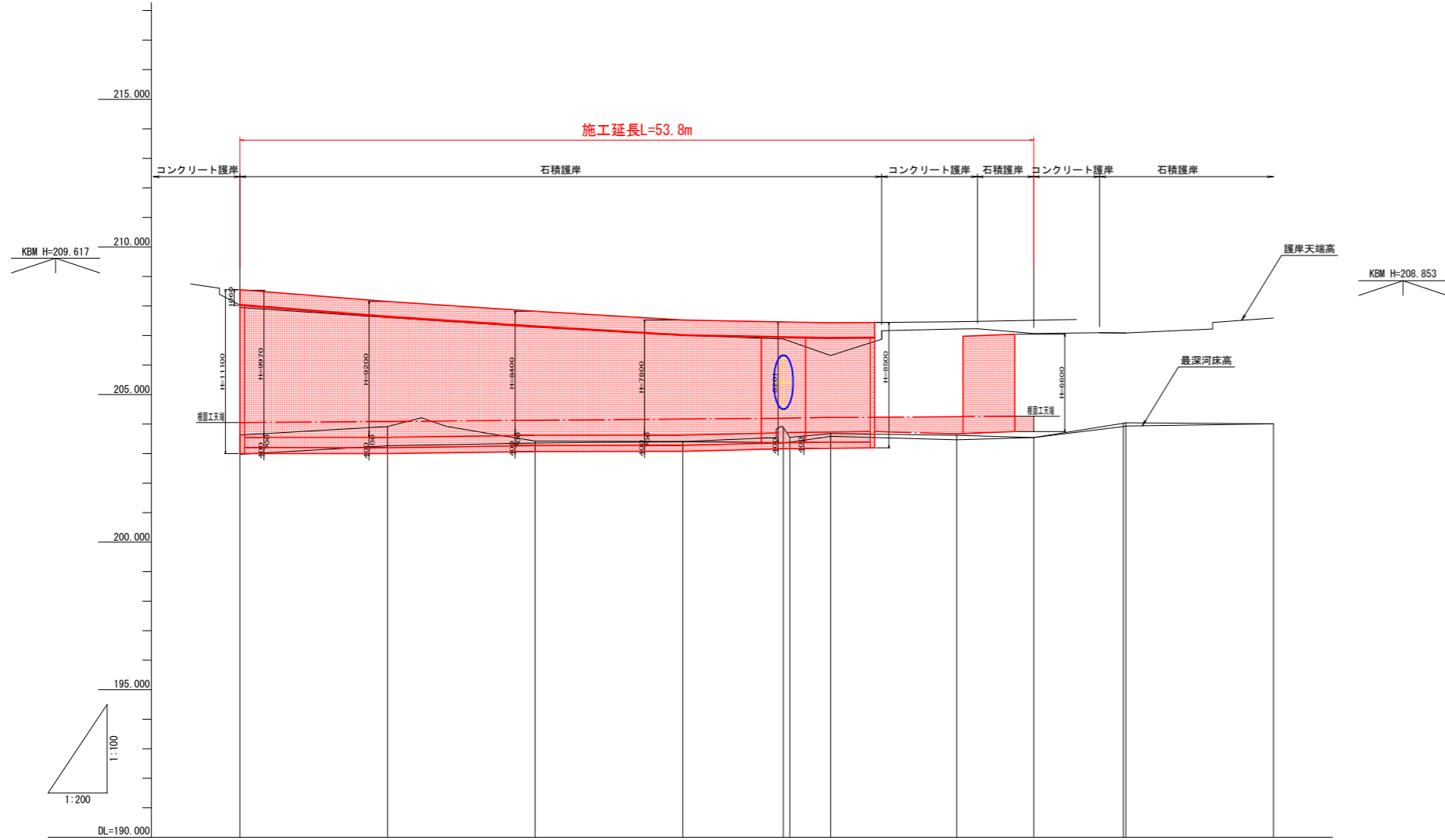
曲線表

IP NO	IP.1
IA	14-23-04
R	90.000
TL	11.357
CL	22.595
SL	0.714
BC	NO.1+17.246
SP	NO.2+8.543
EC	NO.2+19.841

実施設計図面

工事名	R4三土 井ノ内谷川 三・井川井内西 法覆護岸工事(3) (着手日指定型) (担い手確保型)		
路線名等	井ノ内谷川		
工事箇所	三好市井川町井内西 (第3分割)		
図面名	平面図		
縮尺	1:250	図面番号	1 / 7
会社名			
事業者名	徳島県西部総合県民局県土整備部<三好庁舎>		

縦断図 V=1:100 H=1:200

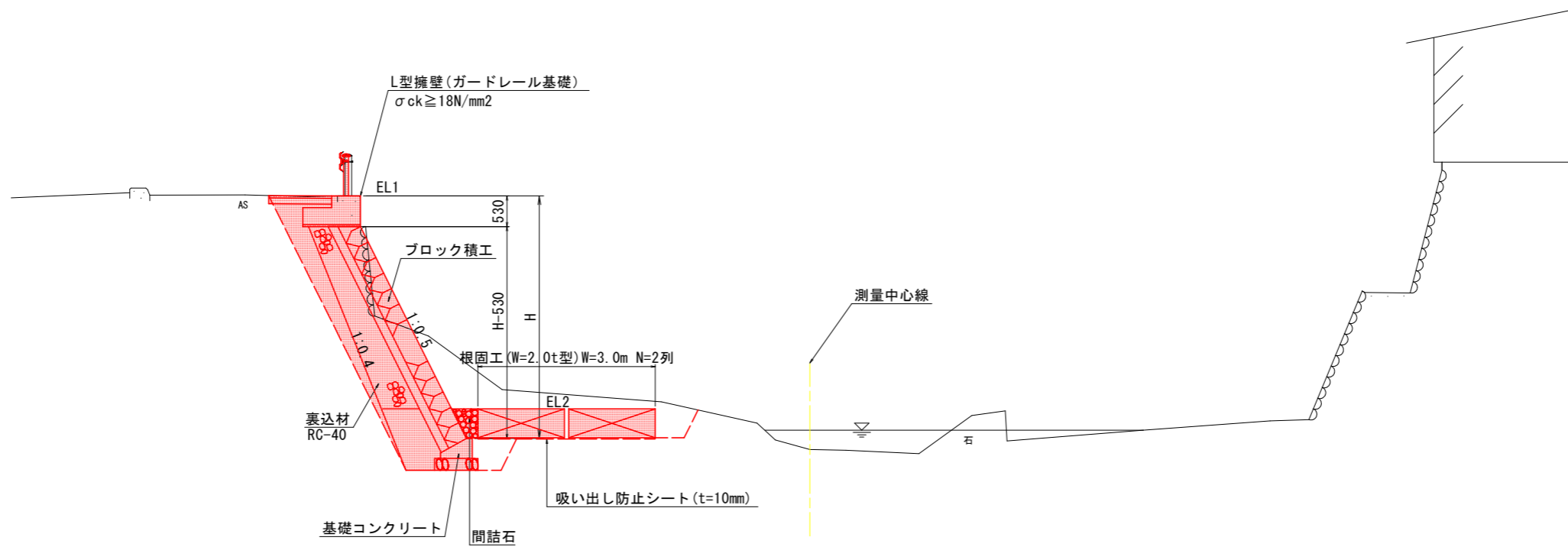


計画河床勾配													
計画河床高													
計画護岸天端高													
護岸天端高	208.031 207.944		207.606		207.287		207.003		206.877 206.800	207.214	207.063 207.085	207.592	
最深河床高	202.973	203.259	203.353	203.401	203.401	203.369	203.379	203.584	203.461	203.538	203.925	204.006	
地盤高	203.621	203.914	203.423	203.401	203.401	203.879	203.545	203.676	203.619	203.538	204.041	204.006	
追加距離	0.000	10.000	20.000	30.000	36.803 37.246	40.000	48.543	53.763	59.841 60.000	70.000			
区間距離	0.000	10.000	10.000	10.000	6.803 0.443	2.754	8.543	5.220	6.078 0.159	10.000			
測点	NO.0	+10.000-	NO.1	+10.000-	+16.803 +17.246 (GC.1)	NO.2	+8.543 (SP.1)	+13.763	(EG.1) +19.841	NO.3	+10.000-		
曲率図	L=37.246										IP.1 R=90.000 TL=11.357	IA=14-23-04 CL=22.595 SL=0.714	L=10.159

実施設計図面			
工事名	R4三土 井ノ内谷川 三・井川内西 法覆護岸		
路線名等	工事(3) (着手日指定型) (担い手確保型)		
工事箇所	三好市井川町井内西 (第3分割)		
図面名	縦断図		
縮尺	V=1:100 H=1:200	図面番号	2 / 7
会社名			
事業者名	徳島県西部総合県民局県土整備部<三好庁舎>		

標準断面図 S=1:50

NO. 1付近

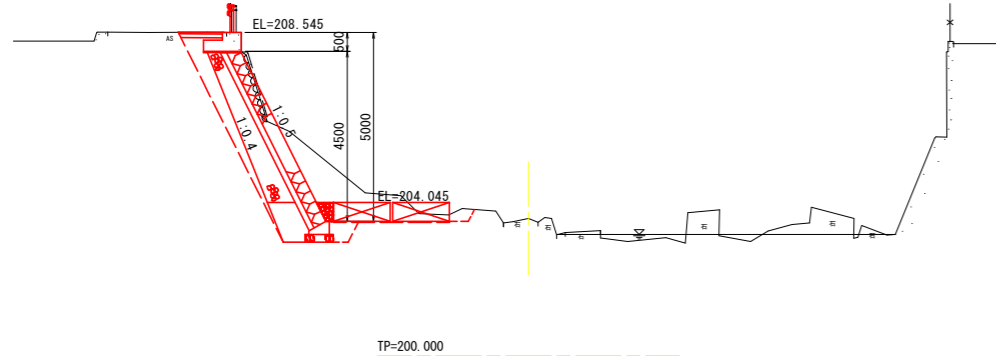


実施設計図面

工事名	R4三土 井ノ内谷川 三・井川井内西 法覆種岸 工事(3) (着目指定型) (担い手確保型)		
路線名等	井ノ内谷川		
工事箇所	三好市井川町井内西 (第3分割)		
図面名	標準断面図		
縮尺	1:50	図面番号	3 / 7
会社名			
事業者名	徳島県西部総合県民局県土整備部<三好庁舎>		

横断図(その1) S=1:100

NO. 0
GH=203.621
FH=



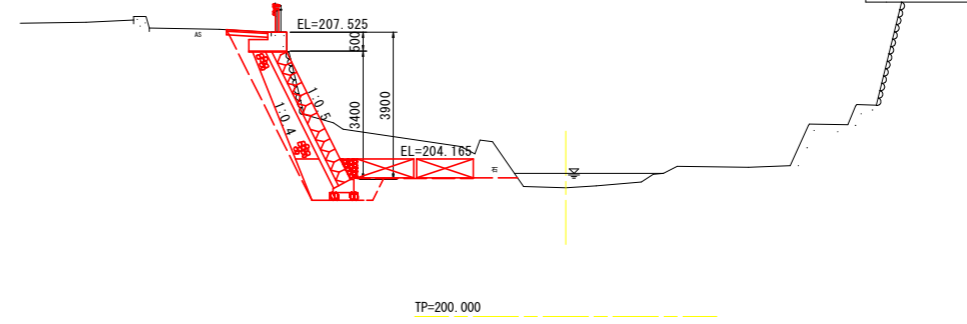
No. 0			数量
河川土工	掘削	片切土砂	7.3
		片切軟岩	
	路体盛土	1 W<2.5m	0.9
	路床盛土	1 W<2.5m	0.5

名称			数量
構造物取壊し工	As舗装取壊し(t=4cm)		1.29
	石積取壊し		1.8
	Co取壊し(無筋)		0.2

作業土工(ブロック積工)		数量
名称		
床掘り(土砂)		1.8
埋戻し W<1.0m		0.4

作業土工(根固め工)		数量
名称		
床掘り(土砂)		1.6

NO. 1+10.000
GH=203.401
FH=



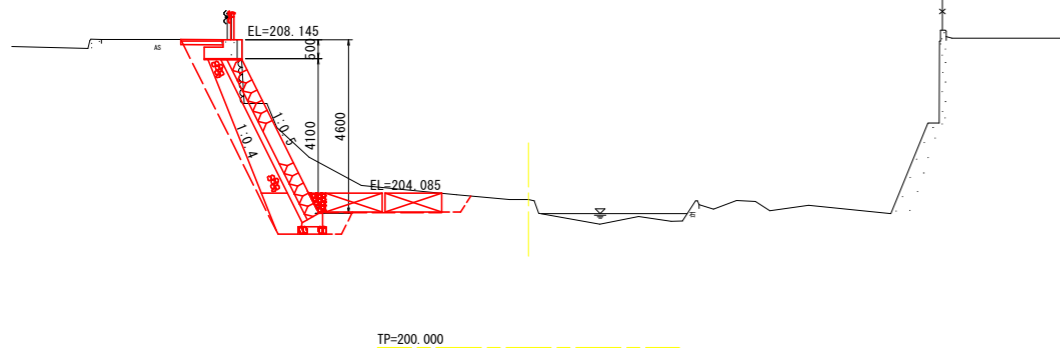
No. 1+10.0			数量
河川土工	掘削	片切土砂	5.7
			片切軟岩
	路体盛土	1 W<2.5m	0.5
	路床盛土	1 W<2.5m	0.4

名称			数量
構造物取壊し工	As舗装取壊し(t=4cm)		1.19
	石積取壊し		1.7
	Co取壊し(無筋)		0.2

作業土工(ブロック積工)		数量
名称		
床掘り(土砂)		1.8
埋戻し W<1.0m		0.5

作業土工(根固め工)		数量
名称		
床掘り(土砂)		2.2

NO. 0+10.000
GH=203.914
FH=



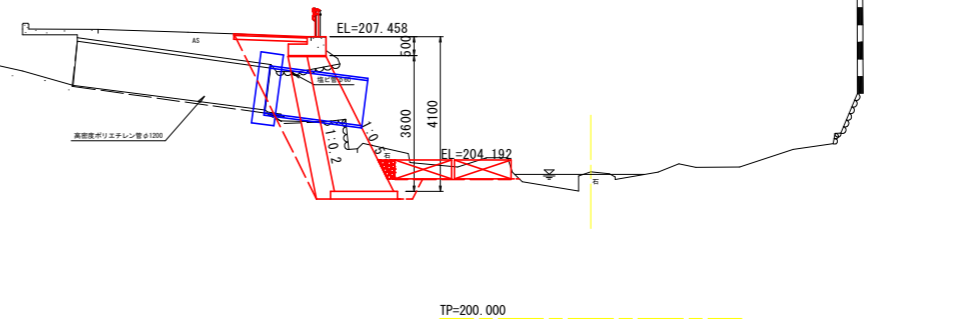
No. 0+10.0			数量	
河川土工	掘削	片切土砂	6.0	
			片切軟岩	
		路体盛土	1 W<2.5m	0.7
		路床盛土	1 W<2.5m	0.5

名称			数量
構造物取壊し工	As舗装取壊し(t=4cm)		1.10
	石積取壊し		1.2
	Co取壊し(無筋)		0.2

作業土工(ブロック積工)		数量
名称		
床掘り(土砂)		1.8
埋戻し W<1.0m		0.5

作業土工(根固め工)		数量
名称		
床掘り(土砂)		2.0

NO. 1+16.803
GH=203.879
FH=



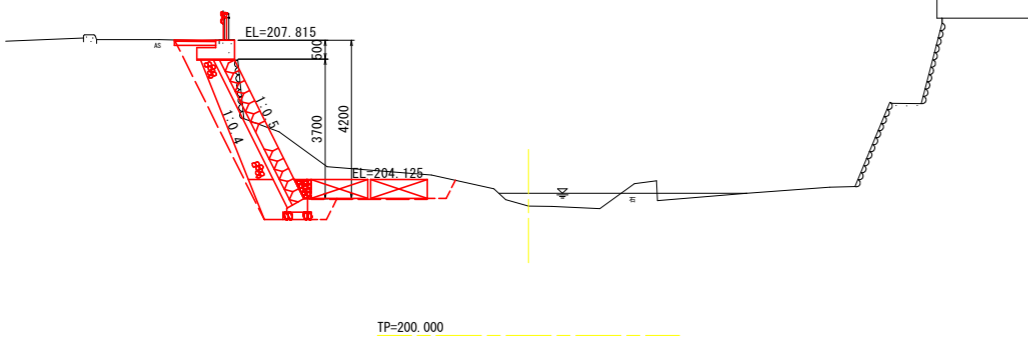
No. 1+16.803			数量	
河川土工	掘削	片切土砂	5.9	
			片切軟岩	
		路体盛土	1 W<2.5m	1.4
		路床盛土	1 W<2.5m	1.2

名称			数量
構造物取壊し工	As舗装取壊し(t=4cm)		2.04
	石積取壊し		2.5
	Co取壊し(無筋)		0.2

作業土工(擁壁工)		数量
名称		
床掘り(土砂)		2.6
埋戻し W<1.0m		0.5

作業土工(根固め工)		数量
名称		
床掘り(土砂)		1.5

NO. 1
GH=203.423
FH=



No. 1			数量	
河川土工	掘削	片切土砂	5.3	
			片切軟岩	
		路体盛土	1 W<2.5m	0.6
		路床盛土	1 W<2.5m	0.4

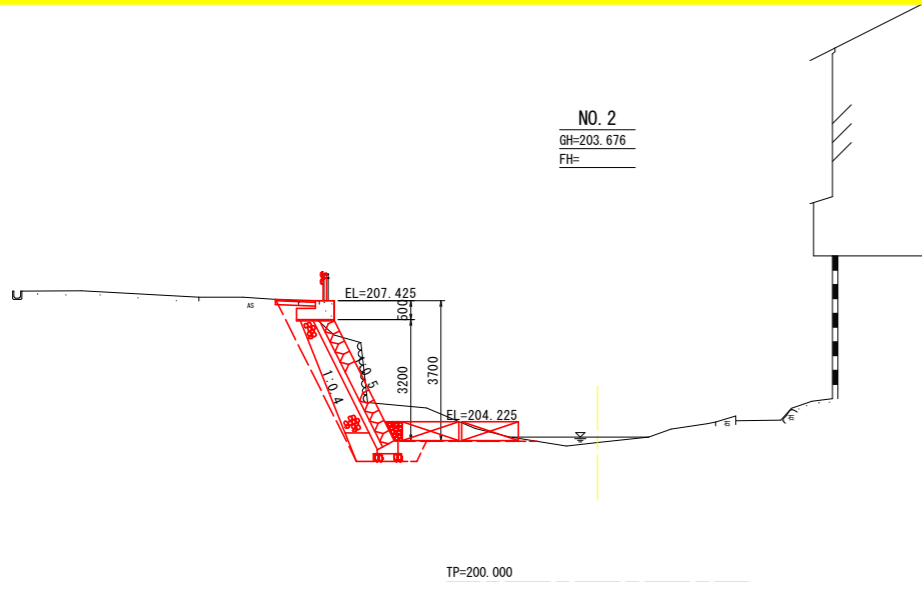
名称			数量
構造物取壊し工	As舗装取壊し(t=4cm)		1.19
	石積取壊し		1.6
	Co取壊し(無筋)		0.2

作業土工(ブロック積工)		数量
名称		
床掘り(土砂)		1.7
埋戻し W<1.0m		0.4

作業土工(根固め工)		数量
名称		
床掘り(土砂)		2.0

実施設計図面	
工事名	R4三土 井ノ内谷川 三・井川井内西 法覆護岸工事(3) (着手日指定型) (担い手確保型)
路線名等	井ノ内谷川
工事箇所	三好市井川町井内西(第3分割)
図面名	横断図(その1)
縮尺	1:100
図面番号	4 / 7
会社名	
事業者名	徳島県西部総合県民局県土整備部<三好庁舎>

横断図(その2) S=1:100



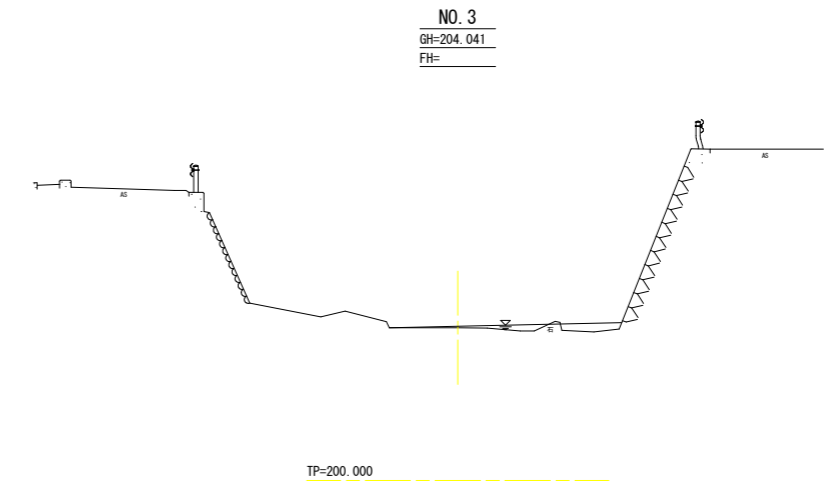
NO. 2
GH=203.676
FH=

No. 2			
名称		数量	
河川土工	掘削	片切土砂	4.1
		片切軟岩	
	路体盛土	1 W<2.5m	0.4
	路床盛土	1 W<2.5m	0.4

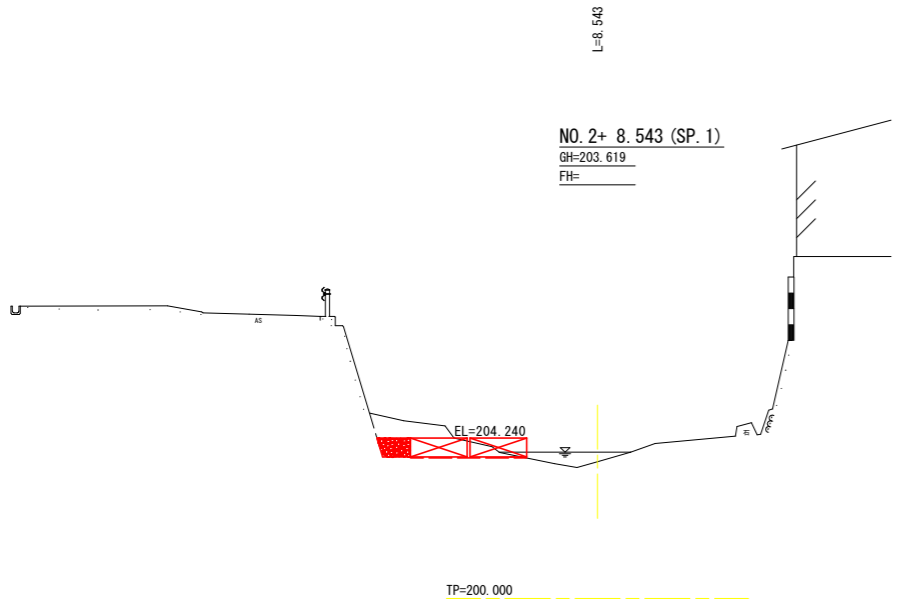
名称		数量	
構造物取壊し工		As舗装取壊し(t=4cm)	1.16
		石積取壊し	1.6
		Co取壊し(無筋)	0.2

作業土工(ブロック積工)		数量	
名称			
床掘り(土砂)			1.7
埋戻し W<1.0m			0.4

作業土工(根固め工)		数量	
名称			
床掘り(土砂)			1.3



NO. 3
GH=204.041
FH=



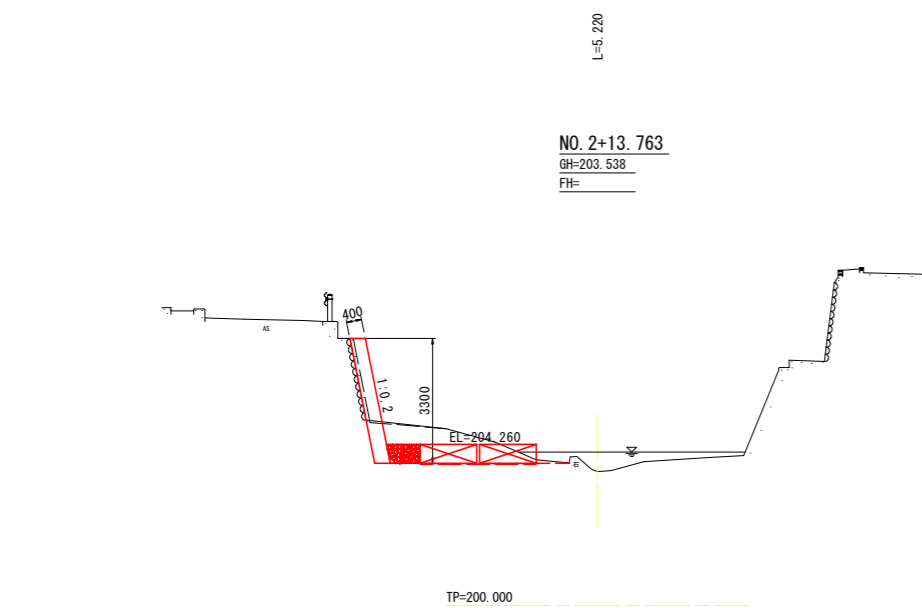
NO. 2+ 8.543 (SP. 1)
GH=203.619
FH=

NO. 2+ 8.543			
河川土工	掘削	片切土砂	0.9
		片切軟岩	
	路体盛土	1 W<2.5m	
	路床盛土	1 W<2.5m	

名称		数量	
構造物取壊し工		As舗装取壊し(t=4cm)	
		石積取壊し	
		Co取壊し(無筋)	

作業土工(ブロック積工)		数量	
名称			
床掘り(土砂)			
埋戻し W<1.0m			

作業土工(根固め工)		数量	
名称			
床掘り(土砂)			1.4



NO. 2+13.763
GH=203.538
FH=

NO. 2+13.763			
河川土工	掘削	片切土砂	1.4
		片切軟岩	
	路体盛土	1 W<2.5m	
	路床盛土	1 W<2.5m	

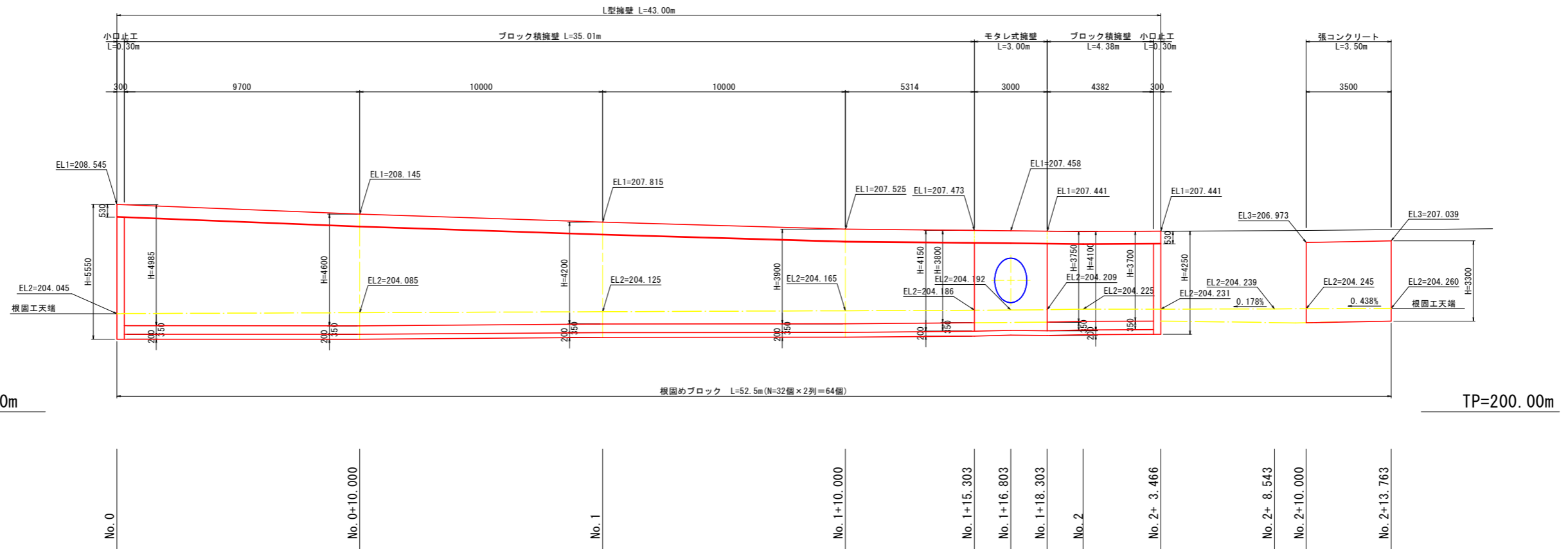
名称		数量	
構造物取壊し工		As舗装取壊し(t=4cm)	
		石積取壊し	
		Co取壊し(無筋)	

作業土工(擁壁工)		数量	
名称			
床掘り(土砂)			0.2
埋戻し W<1.0m			

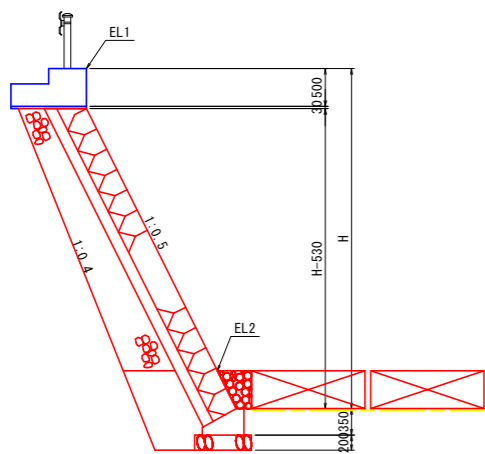
作業土工(根固め工)		数量	
名称			
床掘り(土砂)			1.8

実施設計図面			
工事名	R4三土 井ノ内谷川 三・井川井内西 法覆護岸工事(3)(着手日指定型)(担い手確保型)		
路線名等	井ノ内谷川		
工事箇所	三好市井川町井内西(第3分割)		
図面名	横断図(その2)		
縮尺	1:100	図面番号	5 / 7
会社名			
事業者名	徳島県西部総合県民局県土整備部<三好庁舎>		

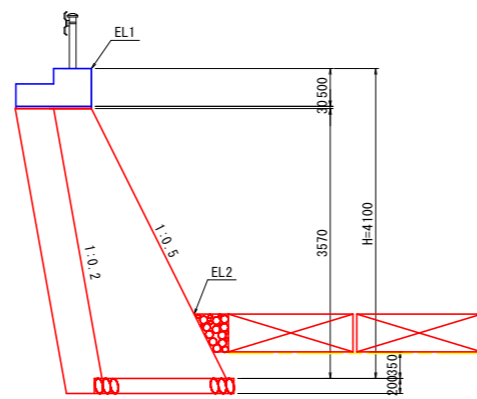
構造物展開図 S=1:100



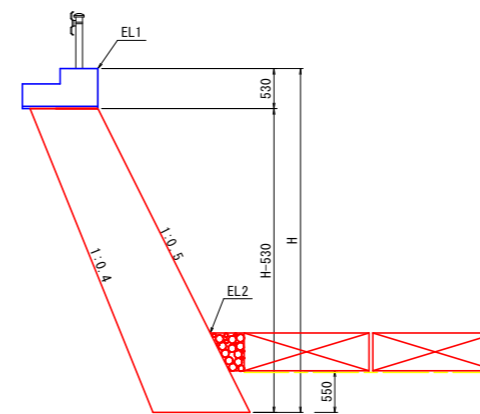
ブロック積擁壁断面図 S=1:50



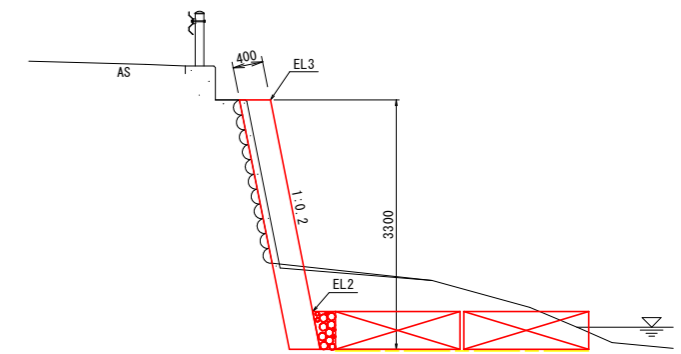
モタレ式擁壁断面図 S=1:50



小口止工断面図 S=1:50



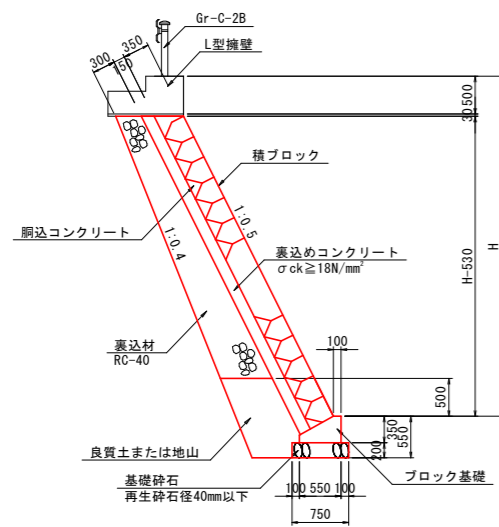
張コンクリート断面図 S=1:50



実施設計図面			
工事名	R4三土 井ノ内谷川 三・井川井内西 法覆種岸		
路線名等	井ノ内谷川		
工事箇所	三好市井川町井内西 (第3分割)		
図面名	構造物展開図		
縮尺	図示	図面番号	6 / 7
会社名			
事業者名	徳島県西部総合県民局県土整備部<三好庁舎>		

構造図

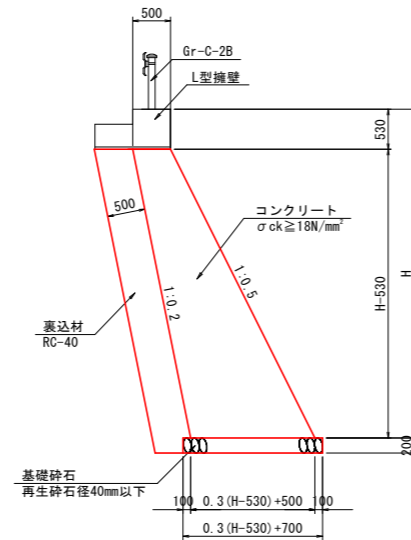
ブロック積擁壁 S=1:50



数量表 1.0m当り

名称	規格	単位	数量
ブロック積	控え35cm	m ²	(H-0.53) × 1.118
裏込めコンクリート	$\sigma_{ck} \geq 18N/mm^2$	m ³	H × 0.168 - 0.089
裏込め砕石	RC-40	m ³	別途算出

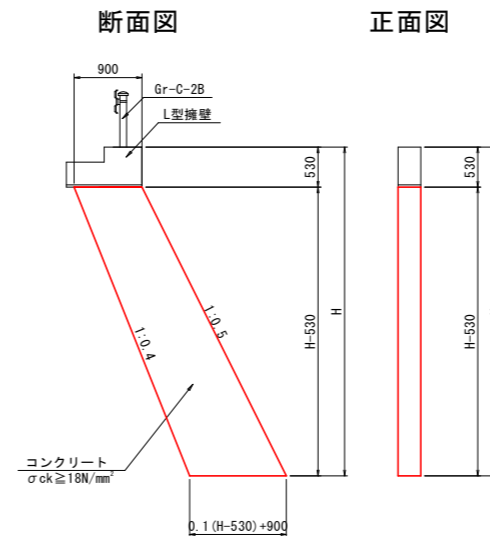
モタレ式擁壁 S=1:50



数量表 1.0m当り

名称	規格	単位	数量
コンクリート	$\sigma_{ck} \geq 18N/mm^2$	m ³	0.15H ² + 0.341H - 0.223
基礎砕石	RC-40 t=20cm	-	必要有
目地材	t=10mm	-	必要無
裏込め砕石	RC-40	m ³	別途算出

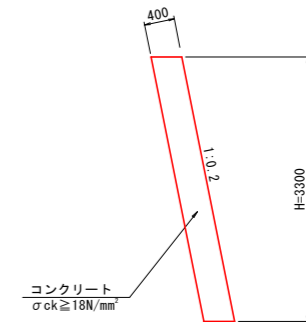
小口止工 S=1:50



数量表 1.0箇所当り

名称	規格	単位	数量
コンクリート	$\sigma_{ck} \geq 18N/mm^2$	m ³	0.015H ² + 0.254H - 0.139
型枠	一般	m ²	0.1H ² + 2.029H - 1.104
足場工	単管傾斜足場	掛m ²	0.335H - 0.178

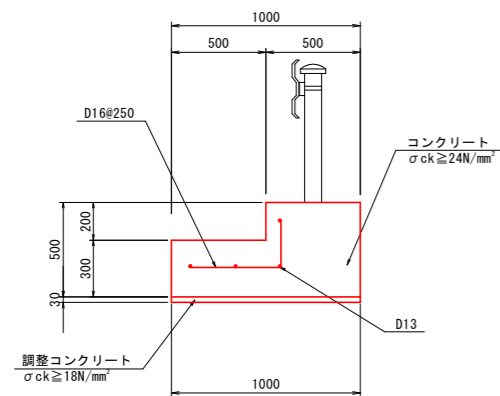
張コンクリート S=1:50



数量表 1.0m当り

名称	規格	単位	数量
コンクリート	$\sigma_{ck} \geq 18N/mm^2$	m ³	0.408H
型枠	一般	m ²	1.020H
足場工	単管傾斜足場	掛m ²	1.020H

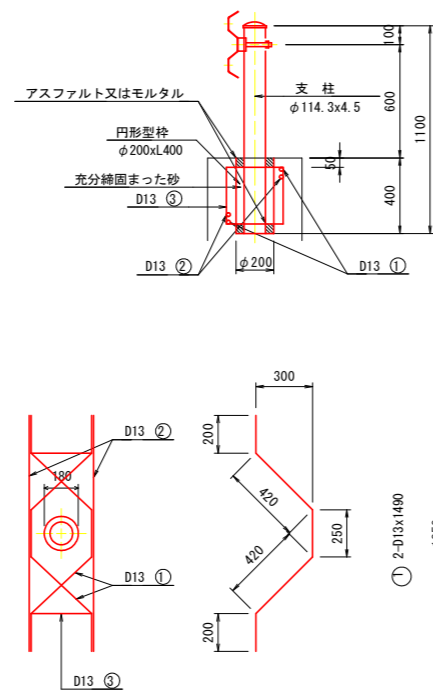
L型擁壁 S=1:20
ガードレール基礎



鉄筋質量表 (SD345) 10.0m当り

記号	径	長さ	本数	重量 (kg)
①	D16	730	40	45.55
②	D13	9800	4	39.00
合計				84.55

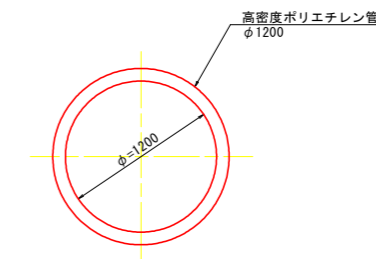
ガードレール S=1:20
Gr-C-2B



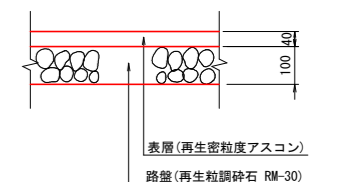
鉄筋質量表 (SD345) 1箇所当り

記号	径	長さ	本数	重量 (kg)
①	D13	1490	2	2.97
②	D13	1250	2	2.49
③	D13	1420	2	2.83
合計				8.29

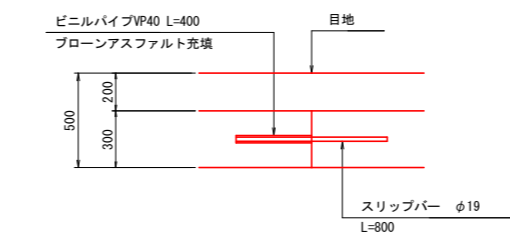
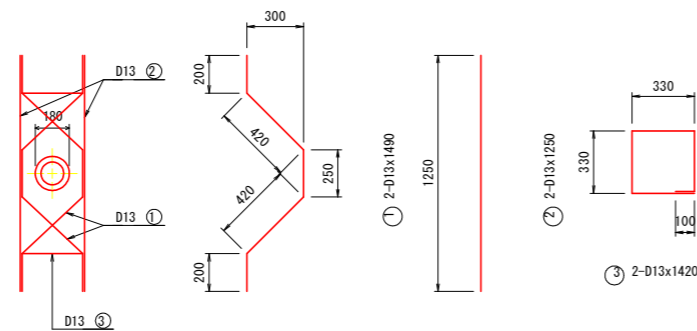
高密度ポリエチレン管 S=1:30



1号車道舗装 S=1:10



目地部詳細図 S=1:20



注) ガードレール基礎ブロック延長10m未満の箇所のみ設置

実施設計図面

工事名	R4三土 井ノ内谷川 三・井川井内西 法覆護岸 工事(3) (着手日指定型) (担手確保型)
路線名等	井ノ内谷川
工事箇所	三好市井川町井内西 (第3分割)
図面名	構造図
縮尺	図示 図面番号 7 / 7
会社名	
事業者名	徳島県西部総合県民局県土整備部<三好庁舎>